

2021年5月25日

意匠性にこだわった空間デザインに最適
**ガラスパーティション「NGP-3-70」に
 ガラス引き戸「スライドクール」を追加**

三和シャッター工業株式会社(本社:東京都板橋区/社長:高山盟司)は、ガラスパーティション「NGP-3-70」にガラス引き戸「スライドクール」を5月25日より追加します。

三和のガラスパーティション「NGP-3-70」はスリムな方立(縦枠)が特長で、天井高さ3mまで対応し、床から天井まで連続した一面ガラスの開放感を確保しながらスッキリとした空間を演出します。

今回、ガラスパーティション「NGP-3-70」に、洗練された納まりのガラス引き戸「スライドクール」を追加しました。バリエーションが豊富な「NGP-3-70」との連装で、さまざまな空間デザインが可能であり、意匠性にこだわったオフィスや店舗などに最適です。

三和シャッター工業は、お客様の多様なニーズにお応えできるよう、安全・安心・快適を提供することにより社会に貢献するという使命のもと、今後もお客様の視点に立った商品を提供してまいります。

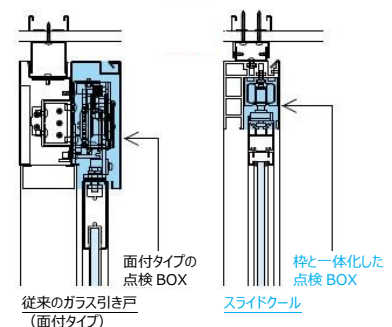


- ◆商品名 ガラスパーティション「NGP-3-70」 ガラス引き戸「スライドクール」
- ◆発売時期 2021年5月25日

◆特長

①スッキリと洗練された意匠

扉上部にある点検BOXを枠と一体化したため、スリムでスッキリと洗練された意匠となっています。引き手は扉の上から下まで続いている通し引き手を採用、枠との一体感と機能美を実現しました。また、天井高さは3mまで対応、ガラスパーティション「NGP-3-70」のパネルと連装して使用することで、床から天井まで連続した一面ガラスの開放感のある空間を演出します。



②スムーズな開閉操作

全開、全閉をアシストするソフトクローザー機能が付いているため、静かで確実な開閉操作が可能です。

③豊富なバリエーションでさまざまな空間をデザイン

バリエーション豊富なガラスパーティション「NGP-3-70」やスチールパーティション「NSP-3-70」と連装が可能です。また、部材は10色のカラーバリエーションから選択ができ、オフィスや店舗などさまざまな空間をお好みに合わせてデザインすることが可能です。

◆仕様

操作方法: 手動式(全開・全閉をアシストするソフトクローザー機能がついています)

カラーバリエーション:



主材料:

	部品名	材質
部材	三方枠	アルミ押出形材
	支柱	溶融亜鉛めっき鋼板 1.6mm
	天レール	溶融亜鉛めっき鋼板 1.6mm
袖パネル	袖ガラス枠	アルミ押出形材
引き戸	扉枠枠	アルミ押出形材

寸法:

(単位:mm)

	CH (床から天井までの高さ)		有効開口 W		有効開口 H	
	最小	最大	最小	最大	最小	最大
片引き	2210	3000	700	1200	2100	2890

◆参考価格(写真掲載モデル)

価格:470,000 円

(消費税込、取付工事費、搬入費、諸経費は含まれておりません)

仕様:サイズ 有効開口W900mm×CH2700mm

カラー NSPホワイト

※連結される「NGP-3-70」及びガラスは含まれておりません

◆販売目標

5,500万円(初年度)

※上記に記載されている情報は、発表日現在のものです。

予告無く仕様、価格など変更する場合がありますので、あらかじめご了承ください。