

2020年11月27日

## ガラス防火戸「ファイヤードS “オートドア 避難用開口付き”」に 袖壁納まり仕様を追加

防火区画の避難開口部にも設置可能な耐熱合わせガラス\*を採用したスッキリとした納まりの自動ドア

三和シャッター工業株式会社(本社:東京都板橋区/社長:高山盟司)は、防火区画の避難開口部に使用できるガラス防火戸「ファイヤードS “オートドア 避難用開口付き”」に袖壁納まり仕様を11月27日より追加します。

火災拡大の防止を目的とする防火区画に開口部を設ける場合には防火戸の設置が義務づけられており、近年では防火シャッター、鋼製防火ドアに加えて耐熱ガラスを使用した防火戸も主流になっています。

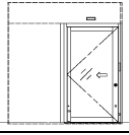


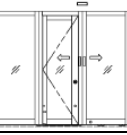
ガラス防火戸「ファイヤードS “オートドア 避難用開口付き”」は、引き戸部分に避難時に使用できる開き戸を組み込んだ自動ドアで、防火区画の避難開口部の自動ドアとして設置することができます。火災発生時、自動ドアが閉鎖された後に、引き戸に組み込まれた開き戸でスムーズに避難することが可能です。今回、新たに「袖壁納まり仕様」を追加したことにより、空間が限られた避難通路などさまざまな開口への取付けが可能になりました。

三和シャッター工業は、今後も社会に適応した防災商品を開発し、お客様に安全・安心・快適を提供してまいります。

\*耐熱結晶化ガラスを合わせ加工したガラス

- ◆対象商品      ガラス防火戸「ファイヤードS “オートドア 避難用開口付き”」 袖壁納まり仕様
- ◆発売時期      2020年11月27日
- ◆仕様



	〈11月27日追加〉 片引き 袖壁納まり	片引き 袖FIX納まり	〈11月27日追加〉 引分け 袖壁納まり	引分け 袖FIX納まり
				
国土交通大臣認定 特定防火設備認定番号	EA-0509(2)	EA-0473	EA-0509(1)	EA-0474
設計範囲(W)**	2006~3280mm	2006~2710mm	4070~6230mm	4070~5232mm
設計範囲(H)**	1920~2400mm			
有効開口幅	766~1118mm		1554~2004mm	

\* 設計範囲は、一部扉重量による制限があります

構成部材 : 扉・枠  
ガラス

冷間圧延ステンレス鋼板 厚さ1.5mm  
耐熱合わせガラス「ファイアライトプラス」厚さ8.6mm

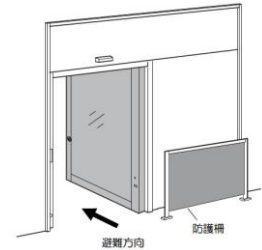
## ◆特長

### ①さまざまな開口に対応

従来の「袖 FIX 納まり仕様」に加えて、今回新たに「袖壁納まり仕様」を追加したことによって、さまざまな開口への取付けが可能になりました。「袖壁納まり仕様」は壁面に扉の引き込みスペースを設けることで開口を狭めることなく有効に活用することができ、スッキリとした納まりが可能となります。

### ②避難開口部に設置可能

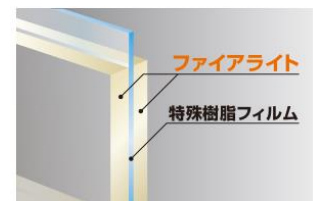
引き戸部分に避難時に使用できる開き戸を組み込んでいるため、防火区画の避難開口部に設置することが可能です。火災発生時には煙感知器と連動して自動ドアが自動閉鎖し防火区画を形成。その後に引き戸に組み込まれた開き戸を開錠することで、スムーズに避難することができます。



非常時 (避難用扉開放)

### ③耐熱衝撃性・衝撃安全性が高い耐熱合わせガラスを使用

耐熱ガラスを特殊樹脂で貼り合わせた「ファイアライトプラス」を使用することで、万が一、人や物が衝突して割れても、ガラス間の特殊樹脂が破片の飛散や落下、脱落を防ぎます。また、「ファイアライトプラス」を構成する耐熱ガラス「ファイアライト」は急熱・急冷に強いという優れた防火性能を持ち、火災時のスプリンクラーや消火活動の際の放水にも強さを発揮します。



ファイアライトプラス断面図

## ◆参考価格

価格:4,400,000円

(取付工事費、搬入費、諸経費、消費税は含まれておりません)

仕様:W2700mm×H2200mm

片引き袖壁納まり ステンレスヘアライン仕上げ 防護柵付き

## ◆販売目標

1億5千万円(初年度)

※上記に記載されている情報は、発表日現在のものです。

予告無く仕様、価格など変更する場合がありますので、あらかじめご了承ください。